

ETUDE EXPERIMENTALE DE L'INFLUENCE DE LA RIGIDITE STATIQUE DES TOURS SUR LES EFFORTS DE COUPE

Reçu le 12/02/2006 – Accepté le 14/12/2007

Résumé

Dans le domaine de la coupe des métaux, lors de la réalisation des essais, la machine-outil est généralement considérée comme un facteur invariable ou ayant une influence négligeable. Dans ce travail, l'influence de quelques machines-outils sur les efforts de coupe a été étudiée. Les essais ont été réalisés dans des conditions opératoires proches de celles industrielles. Les machines-outils utilisées sont caractérisées par leurs rigidités. La méthodologie entreprise pour déterminer la relation entre les efforts de coupe et les éléments du régime de coupe (V , f et d) sur chaque machine est celle de planification des expériences. Les résultats obtenus ainsi que les modèles mathématiques déduits ont été traités, analysés et interprétés physiquement. Ce travail a fait ressortir que les machines-outils (tours parallèles), ayant un rapport de rigidité variant de 1 à 2 conduisent à une diminution de l'effort tangentiel (F_z) de 0 à 38%. Pour une exploitation industrielle de ces résultats, un modèle mathématique général a été proposé.

Mots clés: machine-outil, rigidité, effort de coupe, contact, frottements.

Abstract

During experimental tests in the area of cutting processes, machine tools are generally considered as invariable factor with little or no influence. This experimental study looks at the influence of some machine tools on cutting forces. The operating conditions of the tests were similar to those used in the industry. Machine tools used are characterized by their rigidities. Experimental planning methodology was used to determine the relationship between cutting forces and elements of cutting mode (cutting speed, feed rate and width of cut) on each machine. The results obtained as well as mathematical models developed were treated, analyzed and interpreted physically. We found that machine tools (parallel lathes) with stiffness ratios varying between 1 and 2 reduced tangential efforts by 0 to 38% depending on the ratio. Finally, a general mathematical model was developed for industrial applications.

Keywords: machine-tool, rigidity, cutting force, contact, friction.

**F. MAHFOUDI
L. BOULANOUAR**

Laboratoire de Recherche
Mécanique des Matériaux et
Maintenance Industrielle
« LR3MI » - Faculté des
Sciences de l'Ingénieur -
Université Badji Mokhtar
Annaba - Algérie

ملخص

موضوع هذا البحث يتمحور حول دراسة تجريبية لتأثير الماكينات على قوى القطع. وقد أجريت التجارب في ظروف قريبة من تلك التي تطبق في القطاعات الصناعية. كما أن الماكينات المستعملة لإجراء الاختبارات اللازمة تم تمييزها اعتمادا على معامل صلابتها، أما عن عملية متابعة تطور قوى القطع بدلالة عناصر نظام القطع (V , f et d) لكل مكنة وضعت طبقا لطريقة تخطيط التجارب. وبعد الحصول على النتائج قمنا بمعالجتها وتحليلها ثم شرحها فيزيائيا. وحتى يتسنى استعمال النتائج على مستوى القطاع الصناعي تم اقتراح نموذج رياضي عام، يأخذ بعين الاعتبار تأثير كل من عناصر نظام القطع (V , f et d) و صلابة المكنة.

الكلمات المفتاحية: مكنات صناعية، الصلابة، قوى القطع، وصل، احتكاك.

Parmi le grand nombre de facteurs qui influent sur les paramètres technologiques en productique mécanique (processus de coupe notamment), tels que la précision d'usinage, la qualité de la surface usinée, la puissance de coupe, le coût de fabrication et la productivité de travail, on peut citer la machine-outil. En effet pendant la réalisation des essais dans ce domaine, on considère généralement que la machine-outil est un facteur invariable, ou qui a, relativement une influence négligeable. Alors qu'en réalité le parc machines-outils existant se distingue par une grande diversité. Autrement dit les machines-outils se différencient les unes des autres par leurs caractéristiques techniques, tels que la rigidité, la précision, la cinématique, le degré d'automatisation ...etc.

En ce basant sur ce bref constat, on se pose souvent la question sur la reproductibilité et l'éventail de validité des résultats expérimentaux obtenus dans les laboratoires de recherche. C'est d'ailleurs la raison pour laquelle cette étude a été menée afin de trouver une réponse à cette question. Pour ce faire nous avons réalisé des essais dans des conditions de travail identiques sur quelques machines-outils (tours) ayant différentes rigidités statiques. La méthodologie entreprise est celle de planification des expériences [1, 2]. Ceci permet d'une part la détermination de la relation entre les efforts de coupe et les éléments du régime de coupe (V , f et d) sur chaque machine et d'autre part la déduction de modèles statistiques, exprimant la relation quantitative et qualitative entre les efforts de coupe, les éléments du régime de coupe et la rigidité de la machine-outil. Enfin pour une exploitation industrielle de ces résultats, un modèle mathématique général a été proposé.

1. RIGIDITE STATIQUE DES TOURS ET EFFORTS DE COUPE.

Lors du façonnage des pièces mécaniques, la machine-outil, le montage d'usinage, la pièce elle-même, l'outil et le porte-outil (mandrins, pinces, barres d'alésage, etc.) forment un système élastique que nous désignerons sommairement par le terme de système élastique « Machine - Pièce - Outil ». Ce système est sollicité en usinage par l'effort de coupe qui produit des déformations élastiques, ainsi que par les déplacements des éléments du système résultant des jeux dans les articulations.

La grandeur des déformations élastiques et des refoulements est définie d'une part par l'effort de coupe et d'autre part par la rigidité du système élastique, c'est-à-dire par son aptitude à résister à l'effort appliqué. La variabilité de l'effort de coupe produit des déformations et des refoulements irréguliers des éléments du système élastique.

Il en résulte des défauts de forme de la surface usinée et donc, la dispersion des cotes à observer. Par conséquent la précision d'usinage est définie par la rigidité du système élastique « Machine - Pièce - Outil ».

Pendant le processus de coupe la pièce agit sur l'outil avec une certaine force "F" dont la décomposition peut servir de base à la définition des efforts de coupe (figure 2 (a)) [3]. La composante dans le sens de la vitesse de coupe, appelée effort tangentiel ou effort principal de coupe "Fz" est la plus grande en valeur absolue. La composante de répulsion F_R à son tour se décompose en :

- une composante dans le sens de l'avance appelée effort d'avance ou effort axial "Fx" (Figure 2 (b)), joue un rôle fondamental dans le processus de coupe.

$$F_x = F_R \sin \mathcal{R}_r \tag{1}$$

- La composante dans le sens perpendiculaire aux deux autres, appelée effort de refoulement ou effort radial "Fy" (Figure 2 (b)), disparaît dans le cas de la coupe orthogonale.

$$F_y = F_R \cos \mathcal{R}_r \tag{2}$$

En appelant "d" la profondeur de passe et "f" l'avance par tour, la section de copeau peut être calculée par la formule:

$$S = f \cdot d \tag{3}$$

Si on appelle "K" la pression spécifique de coupe, " K_T " la pression spécifique tangentielle de coupe, " K_R " la pression spécifique de coupe de répulsion, " K_y " la pression spécifique radiale de coupe et " K_x " la pression axiale de coupe, alors les composantes de l'effort de coupe peuvent être exprimées par les expressions suivantes:

$$F = S \cdot K, F_z = S \cdot K_T, F_R = S \cdot K_R, F_y = S \cdot K_y, F_x = S \cdot K_x \tag{4}$$

Avec $K_y = K_R \cdot \cos \mathcal{R}_r$ et $K_x = K_R \cdot \sin \mathcal{R}_r$.

Les relations (1) à (4) sont valables pour toutes les conditions. Cependant, les hypothèses choisies montrent qu'elles n'auront tout leur sens que si $d \gg r$. Autrement dit, la coupe s'effectue essentiellement par la partie rectiligne de l'arête de coupe, ce qui correspond à des conditions

d'ébauche [3]. Pour des conditions de demi-finition, et de finition, on a généralement $d < r$ et \mathcal{R}_r effectif ≈ 0 . C'est-à-dire que la résultante de coupe est pratiquement perpendiculaire à l'axe de la surface usinée. Les relations dans ce cas se simplifient et on aura:

$$F_y = F_R = S \cdot K_R = S \cdot K_y, F_x \approx 0, F_z = S \cdot K_T \tag{5}$$

Les variations de l'effort de coupe les plus importantes sont celles de sa composante normale à la surface usinée. Ainsi sous le terme de rigidité d'un système élastique, on comprend la relation entre cette composante de l'effort de coupe normale à la surface usinée et le refoulement des éléments du système, produit par cette force [4-11]. Elle peut être calculée d'après la formule suivante :

$$J = \frac{F_y}{y} \left[\frac{daN}{mm} \right], \tag{6}$$

La rigidité d'un tour, lors de l'usinage d'un arbre entre pointes, s'obtient sur la base des considérations suivantes :

L'action de la composante F_y de l'effort de coupe, appliqué à un point quelconque de la portée (figure 1), déplace la poupée de A en A' à la grandeur de refoulement Y_p , la contre poupée, de B en B' à la grandeur Y_{cp} , le chariot de C en C' à la grandeur Y_{ch} et l'axe de rotation de l'ébauche de AB en A'B'. Dans la section x, l'axe se déplace à la grandeur Y_x , alors :

$$Y_x = Y_p + K, Y_p = \frac{R_A}{J_p}, Y_{cp} = \frac{R_B}{J_{cp}}, Y_{ch} = \frac{F_y}{J_{ch}}, Y_m = Y_{ch} + Y_x$$

$$R_A = F_y \cdot \frac{(l - x)}{l}, R_B = F_y \cdot \frac{x}{l}$$

Où R_A et R_B sont les réactions de la poupée et de la contre poupée, suite à l'application de la composante F_y de l'effort de coupe.

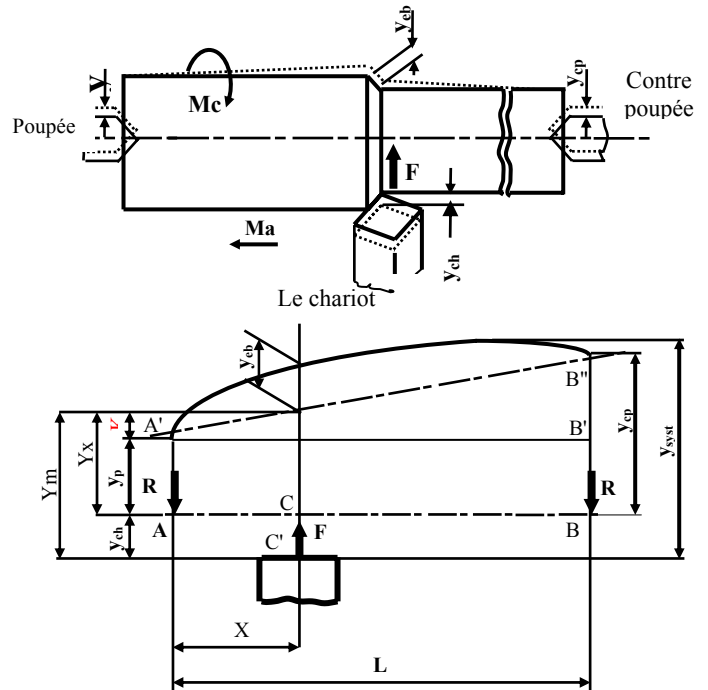


Figure 1 : Schéma de calcul de la rigidité du système élastique «Machine-Pièce-Outil»

La valeur de K est déterminée à partir du triangle $AB'B'$ (Figure 1) :

$$K = \left(Y_{cp} \quad Y_p \right) \frac{x}{l}$$

Après des substitutions et des transformations correspondantes on obtient l'expression suivante de la rigidité de la machine J_m :

$$J_m = \frac{F_y}{Y_m} = \frac{1}{\frac{1}{J_{ch}} + \frac{1}{J_p} \left(\frac{l-x}{l} \right)^2 + \frac{1}{J_{cp}} \left(\frac{x}{l} \right)^2} \quad (7)$$

La connaissance des efforts de coupe est indispensable pour la détermination de la puissance nécessaire pour la coupe ainsi que le rendement mécanique de la machine-outil.

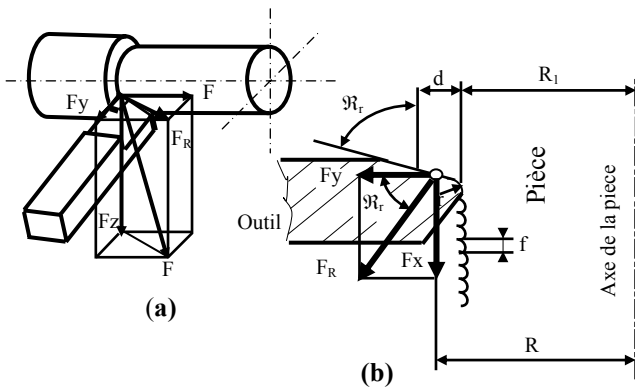


Figure 2 : Composantes de l'effort de coupe.

En outre, lors de la conception la valeur de l'effort de coupe sert à dimensionner les différents organes de la machine, et à prévoir les déformations des pièces.

Elle influe également sur la précision d'usinage, l'usure de l'outil, la température de coupe, les conditions d'apparition des vibrations auto-excitées ou broutage et sur la génération de la qualité d'état de surface [12].

2. PROCEDURE EXPERIMENTALE

Les essais ont été réalisés conformément à la méthode de planification des expériences [1, 2, 13]. Les trois machines-outils utilisées sont des tours parallèles à charioter et à fileter. La rigidité à l'état statique de chaque machine est déterminée expérimentalement d'après la méthode décrite au paragraphe précédent (1.1). En déterminant la rigidité nous avons utilisé une barre étalon, ayant une longueur de 300 mm et un diamètre de 70 mm.

Tableau 1 : Valeurs de la rigidité et les caractéristiques des machines-outils utilisées :

Machine Outil	Rigidité (J) (daN/mm)	Modèle machine	Puissance moteur (kW)	Distance entre-pointe (mm)	Poids (daN)
Tour N°1	3046,55	1A616	4,4	700	---
Tour N°2	1848,68	SN40C	6,6	1500	1720
Tour N°3	1514,32	SN40C	6,6	1000	1620

L'effort de pression radial appliqué au milieu de la barre est mesuré à l'aide d'un anneau dynamométrique. Les refolements (y_i) des éléments du système, causés par cet effort sont relevés par les comparateurs à cadran (figure 3). Les caractéristiques techniques de ces machines ainsi que les valeurs calculées de leur rigidité sont données dans le tableau 1.

Ces machines d'essai ont été soumises également aux différents contrôles de précision géométrique dans les deux plans (horizontal et vertical). A titre indicatif on peut citer le parallélisme entre l'axe du tour et le déplacement longitudinal du trainard, le parallélisme entre la direction de déplacement de la contre poupée et celle du trainard, ainsi que le battement axial et radial de la broche. Les résultats de contrôle ont montré qu'ils sont conformes aux normes de précision des tours parallèles [14].

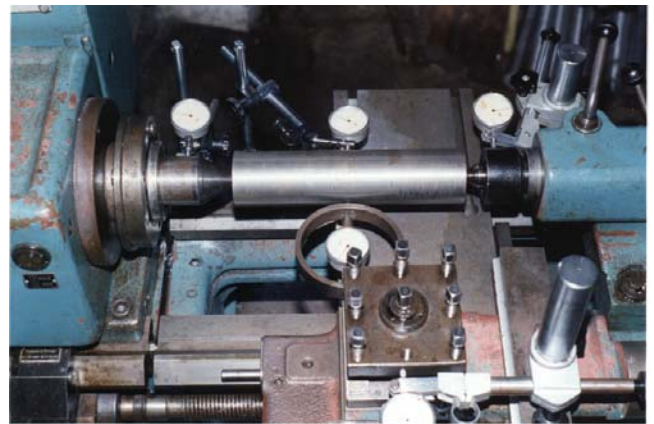


Figure 3 : Illustration du montage de mesure de la rigidité

La mesure des efforts de coupe a été effectuée à l'aide d'un dynamomètre à une composante ce qui nous permet de déterminer l'effort tangentiel "Fz". Les essais d'usinage ont été réalisés sur des rondins en acier C22, d'un diamètre de 70 mm et 500 mm de longueur. Les éprouvettes ont été préparées en paliers, soit (08) huit paliers sur chaque éprouvette correspondant au nombre de régimes du plan d'expériences. Les éprouvettes ont été usinées avec des outils en carbure métallique « nuance P10 ». Le porte plaquette est de section 15x10 mm² et de longueur 90 mm, ayant les paramètres géométriques: $\varphi_r = \varphi_{r1} = 45^\circ$, $\gamma = 0^\circ$, $\alpha = 6^\circ$, $\lambda = -3^\circ$. Le porte à faux de l'outil est de 25 mm. Les intervalles de variation de la vitesse de coupe, de l'avance et de la profondeur de passe sont respectivement (100 à 200) m/min, (0,11 à 0,22) mm/tr et (1 ÷ 2) mm. La longueur d'usinage est égale à 25 mm.

4. DISCUSSION

L'analyse des résultats des efforts de coupe en fonction des éléments du régime de coupe pour les trois machines utilisées (figures 4 à 11), montrent qu'avec l'accroissement de la vitesse de coupe, l'effort tangentiel "Fz" diminue nettement, alors qu'il croît avec l'augmentation de l'avance et de la profondeur de passe.

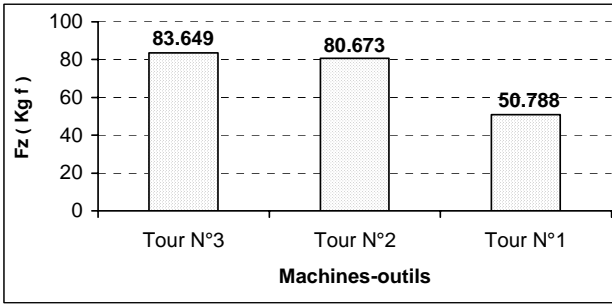


Figure 4 : Effort de coupe en fonction des éléments du régime de coupe pour les différentes machines-outils utilisées. (Régime 1 : $V = 100$ m/min, $f = 0,11$ mm/tr, $d = 1$ mm)

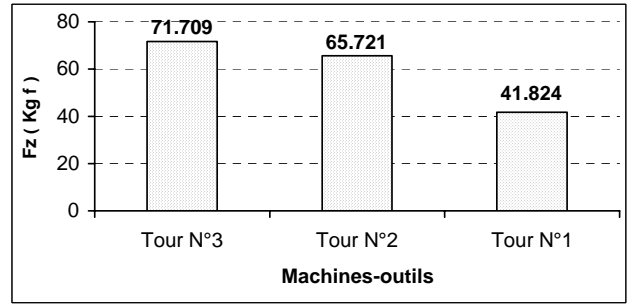


Figure 5 : Effort de coupe en fonction des éléments du régime de coupe pour les différentes machines-outils utilisées. (Régime 2 : $V = 200$ m/min, $f = 0,11$ mm/tr, $d = 1$ mm)

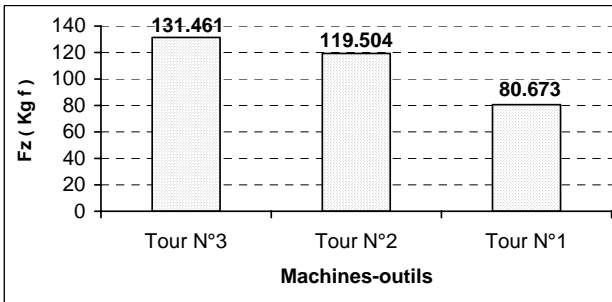


Figure 6 : Effort de coupe en fonction des éléments du régime de coupe pour les différentes machines-outils utilisées. (Régime 3 : $V = 100$ m/min, $f = 0,22$ mm/tr, $d = 1$ mm)

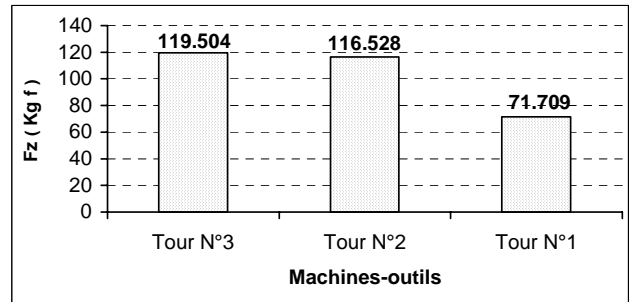


Figure 7 : Effort de coupe en fonction des éléments du régime de coupe pour les différentes machines-outils utilisées. (Régime 4 : $V = 200$ m/min, $f = 0,22$ mm/tr, $d = 1$ mm)

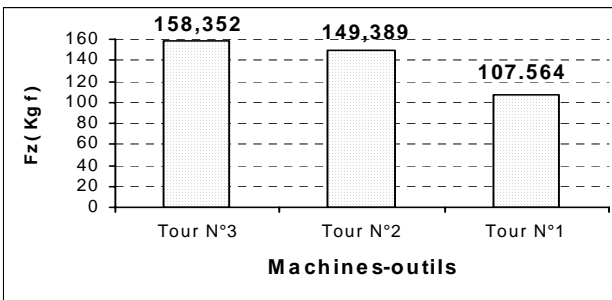


Figure 8 : Effort de coupe en fonction des éléments du régime de coupe pour les différentes machines-outils utilisées. (Régime 5 : $V = 100$ m/min, $f = 0,11$ mm/tr, $d = 2$ mm)

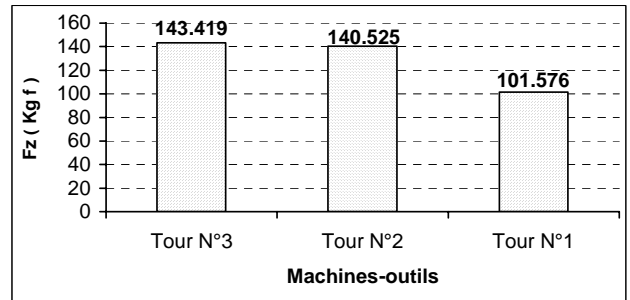


Figure 9 : Effort de coupe en fonction des éléments du régime de coupe pour les différentes machines-outils utilisées. (Régime 6 : $V = 200$ m/min, $f = 0,11$ mm/tr, $d = 2$ mm)

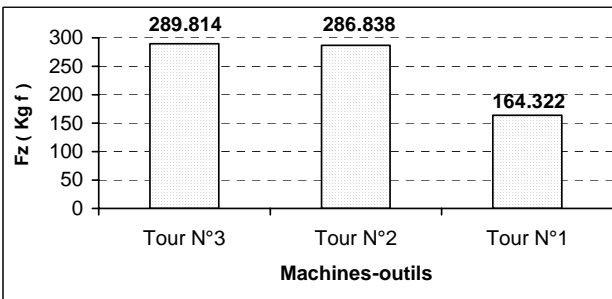


Figure 10 : Effort de coupe en fonction des éléments du régime de coupe pour les différentes machines-outils utilisées. (Régime 7 : $V = 100$ m/min, $f = 0,22$ mm/tr, $d = 2$ mm)

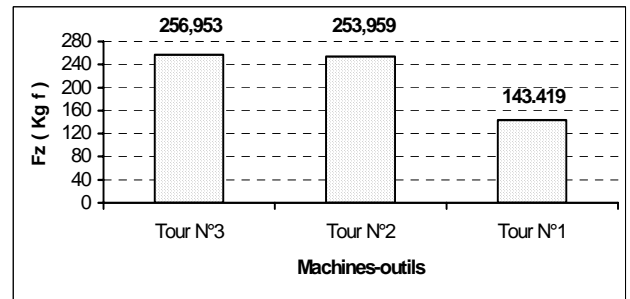


Figure 11 : Effort de coupe en fonction des éléments du régime de coupe pour les différentes machines-outils utilisées. (Régime 8 : $V = 200$ m/min, $f = 0,22$ mm/tr, $d = 2$ mm)

Ceci peut être expliqué par le fait qu'avec l'accroissement de la vitesse de coupe, la température dans la zone de coupe augmente et le coefficient de frottement dans les surfaces de contact diminue. L'augmentation de l'avance et de la profondeur de passe provoque l'élévation de la section du copeau, ce qui exige une quantité de travail plus importante pour son enlèvement.

Les résultats montrent également qu'avec l'augmentation de la rigidité de la machine, l'effort tangentiel de coupe diminue. En effet si le travail s'effectue sur des machines ayant les rapports de rigidités $R_r = 1,22$ et $2,01$, alors la différence relative moyenne en % des efforts est respectivement égale à $4,17\%$ et $38,53\%$. En se basant sur ces résultats, nous pouvons dire qu'avec l'augmentation de la rigidité de la machine, l'effort tangentiel de coupe "Fz" diminue.

Tableau 2 : Modèles mathématiques de l'effort de coupe en fonction des éléments du régime de coupe pour les différentes machines-outils utilisées

Machine outil	Modèles mathématiques de l'effort de coupe	Coefficient de Détermination (R ²)
Tour N°1	$F_z = \frac{e^{6,172} \cdot f^{0,637} \cdot d^{1,095}}{V^{0,182}}$	0,996
Tour N°2	$F_z = \frac{e^{6,749} \cdot f^{0,796} \cdot d^{1,090}}{V^{0,148}}$	0,995
Tour N°3	$F_z = \frac{e^{6,871} \cdot f^{0,774} \cdot d^{1,039}}{V^{0,169}}$	0,998

L'analyse des modèles mathématiques déduits (Tableau2), permet à son tour de définir avec plus de précision les tendances ainsi que les degrés d'influence des différents facteurs sur l'effort de coupe. Ainsi l'augmentation de chacun des deux facteurs f et d contribue à l'élévation de l'effort tangentiel "Fz", alors qu'il décroît avec l'accroissement de la vitesse de coupe. Il est à noter aussi que l'influence la plus marquée des trois facteurs revient à la profondeur de passe, suivi par l'avance et enfin la vitesse de coupe. On constate également que l'augmentation de la rigidité de la machine des répercussions sur les valeurs des degrés d'influence des éléments du régime de coupe, ainsi que la valeur (C) qui reflète l'influence de tous les facteurs qui ne figurent pas dans ces modèles. En effet on remarque que la valeur de (C) diminue avec l'augmentation de la rigidité de la machine.

Pour une exploitation industrielle de ces résultats, nous avons jugé utile de proposer un modèle mathématique général, qui prend en considération non seulement l'influence des éléments du régime de coupe mais aussi celle de la rigidité statique de la machine-outil. Pour ce faire une analyse approfondie a permis la déduction de modèles mathématiques, exprimant pour chaque régime du plan des expériences établi, la relation entre l'effort de coupe (Fz) et la rigidité statique de la machine-outil (Tableau 3). Ces modèles ont la forme suivante:

$$F_z = C \cdot J_m^b \quad (8)$$

L'analyse de ces modèles révèle que les valeurs de C et celles de l'exposant b ne sont pas constantes, mais elles sont fonction des éléments du régime de coupe. Cette constatation fortuite nous a incité à chercher une expression mathématique, reliant ces paramètres. Le traitement statistique des valeurs de C et b en fonction de V, f et d (Tableau 3) a permis la déduction des modèles suivants :

$$C = e^{14,488} \cdot V^{0,046} \cdot f^{2,416} \cdot d^{0,571} \quad (9)$$

$$b = e^{0,192} \cdot V^{0,024} \cdot f^{0,313} \cdot d^{0,126} \quad (10)$$

En substituant (9) et (10) dans (8) on obtient le modèle général (11) escompté qui exprime la relation qualitative et quantitative entre l'effort tangentiel (Fz) d'une part et les éléments du régime de coupe (V, f, d) et la rigidité statique (J_m) de la machine-outil d'autre part.

$$F_z = e^{14,488} \cdot V^{0,046} \cdot f^{2,416} \cdot d^{0,571} \cdot J_m^{e^{0,192} \cdot V^{0,024} \cdot f^{0,313} \cdot d^{0,126}} \quad (11)$$

L'intégration de la rigidité de la machine dans le modèle habituel de l'effort de coupe a une grande importance technique et économique. En effet le modèle mathématique (11) déduit est nécessaire pour l'établissement des abaques et l'optimisation éventuelle du processus de coupe. Ce modèle présente une information très précieuse, notamment pour l'exploitation à l'échelle industrielle.

Tableau 3 : Modèles mathématiques de l'effort de coupe en fonction de la rigidité, pour chaque régime de coupe du plan des expériences.

N°	Valeurs réelles des facteurs			Modèles trouvés	R ²	Valeurs de la constante et de l'exposant du modèle	
	V	f	d			C	b
1	100	0,11	1	$F_z = C \cdot J_m^b$	0,967	22521,183	-0,757
2	200	0,11	1	$F_z = 22521,183 \cdot J_m^{-0,757}$	0,989	25801,341	-0,799
3	100	0,22	1	$F_z = 25801,341 \cdot J_m^{-0,799}$	0,994	25709,198	-0,717
4	200	0,22	1	$F_z = 25709,198 \cdot J_m^{-0,717}$	0,959	38200,559	-0,779
5	100	0,11	2	$F_z = 38200,559 \cdot J_m^{-0,779}$	0,999	10946,496	-0,579
6	200	0,11	2	$F_z = 10946,496 \cdot J_m^{-0,579}$	0,967	6955,086	-0,525
7	100	0,22	2	$F_z = 6955,086 \cdot J_m^{-0,525}$	0,945	186474,724	-0,873
8	200	0,22	2	$F_z = 186474,724 \cdot J_m^{-0,873}$	0,939	197027,603	-0,897

CONCLUSIONS

Les principales conclusions tirées de ce travail sont :

- La rigidité statique des machines-outils a des répercussions considérables sur les efforts de coupe.
- La variation du rapport de rigidité de 1 à 2 provoque une diminution de la composante tangentielle Fz de 0 à 38,53%.
- Les modèles mathématiques trouvés (tableau 2), permettent de calculer l'effort tangentiel de coupe en fonction des différentes combinaisons des éléments du régime de coupe. Ces modèles sont spécifiques aux machines testées et ils sont valables également pour toute autre machine ayant une rigidité équivalente.
- Le modèle mathématique proposé (11) permet de calculer l'effort tangentiel non seulement en fonction des éléments du régime de coupe adopté, mais aussi en

fonction de la rigidité statique appartenant à l'intervalle (1514,32 à 3046,55) daN/mm.

- Les modèles mathématiques déduits sont nécessaires pour l'établissement des abaques et l'optimisation du processus de coupe. Ils expriment également la relation qualitative et quantitative entre l'effort tangentiel "Fz", les éléments du régime de coupe et la rigidité statique de la machine-outil.

REFERENCES

- [1] L. Boulanouar et I. Andonov, Statistical modelling of the machinability of cutting tool steel X40 Cr Mo6-2, Revue de métallurgie CIT, N°10, pp1311-1318, Octobre 1996.
- [2] M. Yaltese, L. Boulanouar, K. Chaoui, J.F. Rigal, The effects of cutting conditions on mixed ceramic and cubic boron nitride tool wear and on surface roughness during machining of X200Cr12 Steel (60HRC), Journal of Engineering Manufacture, Proceedings of the ImechE part B, Vol. 219, (2005), pp. 35-55.
- [3] C. François. Pruvot, Machine-outil principaux organes, Techniques de l'Ingénieur, B7 121 pp 3- 4, 2005.
- [4] V. Kovan, Technologie de construction mécanique, Edition Mir, Moscou 1970.
- [5] L. Carrino et al, Dimensional errors in longitudinal turning based on the unified generalized mechanics of cutting approach, International Journal of Machine Tools and Manufacture 42 (2002) 1517 – 1525.
- [6] Liu Zhan Qiang, Finite difference calculations of the deformations of multi-diameter Workpieces during turning, Journal of Materials Processing Technology 98 (2000) 310 – 316.
- [7] M. A. Salgado et al, Evaluation of the stiffness chain on the deflection of end-mills under cutting forces, International Journal of Machine Tools and Manufacture 45 (2005) 727 – 739.
- [8] Guo Jianliang, Han Rongdi, An united model of diametral error in slender bar turning with a follower rest, International Journal of Machine Tools and Manufacture (2005) 1 – 11.
- [9] J. R. René Mayer, Anh-Vu Phan, G. Gloutier, Prediction of diameter errors in bar turning, a computationally effective model, Applied Mathematical Modelling 24 (2000) 943 – 956.

- [10] S. Ratchev, S. Liu, W. Huang, A. A. Becker, Milling error prediction and compensation in machining of low-rigidity parts, International Journal of Machine Tools and Manufacture 44 (2004) 1629 – 1641.
- [11] Philippe Dépincé, Jean-Yves Hascoet, Active integration of tool deflection effects in end milling. Part 1. Prediction of milled surfaces, International Journal of Machine Tools and Manufacture (2005) 1 – 8.
- [12] R. Weill, Techniques d'usinage, Dunod, 1971.
- [13] L. Boulanouar, M. Khéchna & S. Belhadi, Comportement à l'usure des plaquettes en carbure métallique P25, face à l'acier XC30, 4^{ème} Séminaire National de Mécanique, E.N.S.E.T. d'Oran, les 25 et 26 avril 1995.
- [14] Norme Internationale ISO 3685-1993 (F), Tool-life testing with single-point turning tools.

NOMENCLATURE

- J : Rigidité [daN/mm]
 J_m : Rigidité de la machine-outil [daN/mm]
 J_{ch} : Rigidité du chariot [daN/mm]
 J_p : Rigidité de la poupée fixe [daN/mm]
 J_{cp} : Rigidité de la contre-poupée [daN/mm]
 R_A et R_B : Réaction de la poupée fixe et de la contre-poupée [daN]
 y : Refoulement (déplacement) des éléments du système, produit par la force F_y [mm]
 y_m : Refoulement total des ensembles de la machine, quelle que soit la position de l'outil
 le long de l'axe de la pièce [mm]
 x : Distance entre le bec de l'outil et la poupée fixe [mm]
 l : Longueur de la pièce [mm]
 F_z : Effort tangentiel ou effort principal de coupe [daN]
 F_x : Composante axiale de l'effort de coupe ou effort d'avance [daN]
 F_y : Composante normale de l'effort de coupe [daN]
 V : Vitesse de coupe [m/min]
 f : Avance [mm/tr]
 d : Profondeur de passe [mm]
 MODOP : Machine-Outil – Dispositif – Outil – Pièce
 γ : Angle d'attaque [°]
 λ : Angle d'obliquité de l'arête tranchante principale [°]
 α : Angle de dépouille principale [°]
 ϕ_r : Angle de direction principale [°]
 ϕ_{r1} : Angle de direction auxiliaire [°]